

# Dell Latitude E5440/E5540

## Información sobre funciones e instalación

### Acerca de los avisos

 AVISO: Un mensaje de AVISO indica el riesgo de daños materiales, lesiones o la muerte.

### Latitude E5440: Frente, atrás y vista de la base

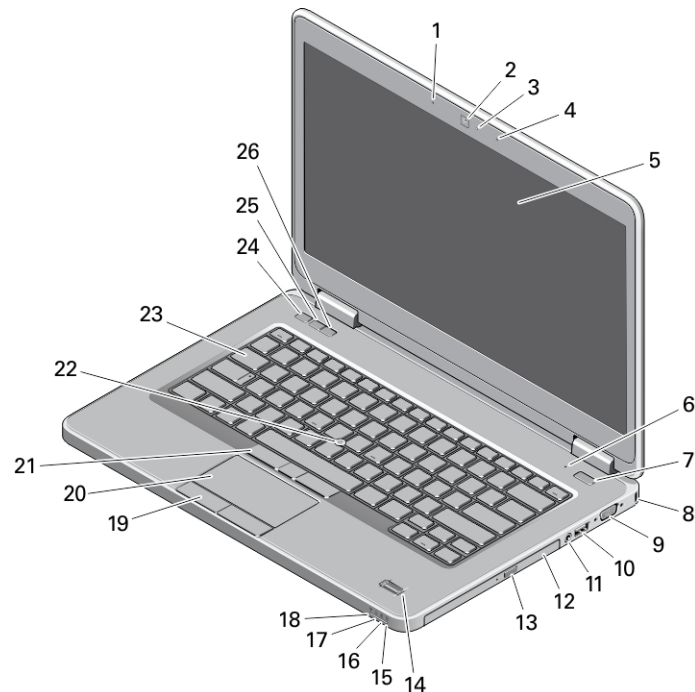


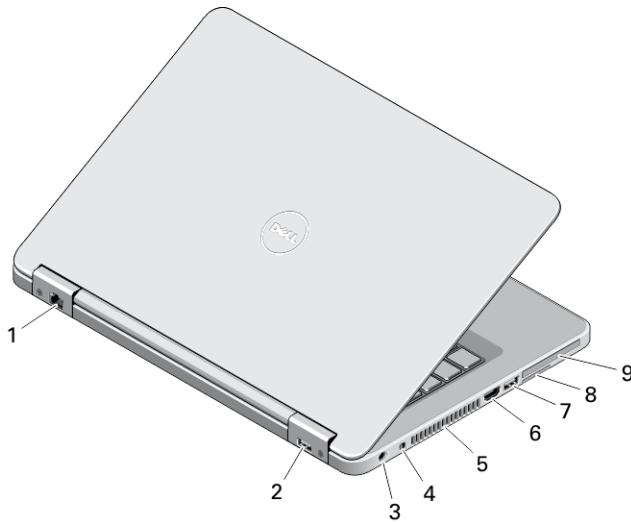
Ilustración 1. Vista frontal

- |   |  |
|---|--|
| 1. arreglo de micrófono (opcional)                      | 10. Conector USB 3.0   |
| 2. Cámara   | 11. Conector de audio  |
| 3. indicador luminoso de estado de la cámara (opcional) | 12. Unidad óptica  |
| 4. arreglo de micrófono (opcional)                      | 13. Botón de expulsión de la unidad óptica                   |
| 5. Pantalla   | 14. Lector de dactilares (opcional)                          |
| 6. Micrófono (estándar)                                 | 15. Indicador luminoso del estado de la unidad de disco duro |
| 7. botón de encendido                                   | 16. Indicador luminoso del estado de la batería              |
| 8. Ranura de cierre de seguridad                        | 17. Indicador luminoso del estado de energía                 |
| 9. Conector VGA   | 18. Indicador luminoso del estado inalámbrico                |



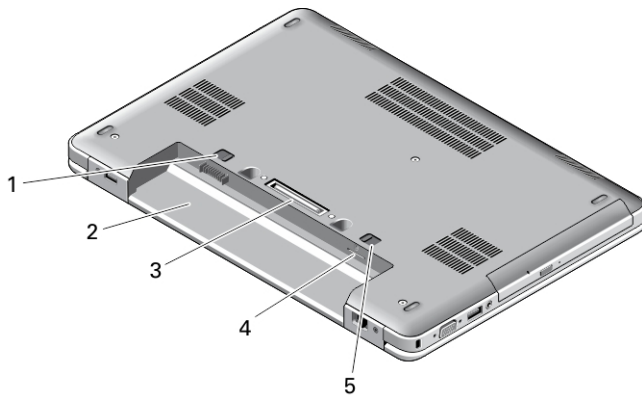
Modelo reglamentario: P44G/P35F  
Tipo reglamentario: P44G001/P35F001  
2013 - 08

- 19. Botones de la superficie táctil (2)
- 20. Superficie táctil
- 21. Botones de la palanca de seguimiento (3) (opcional)
- 22. palanca de seguimiento (opcional)
- 23. teclado
- 24. Botón de silencio
- 25. Botón de volumen abajo
- 26. Botón de volumen arriba



**Ilustración 2. Vista posterior**

- 1. conector de red
- 2. Conector USB 2.0
- 3. Conector de alimentación
- 4. Interruptor inalámbrico
- 5. Rejillas de ventilación
- 6. Conector HDMI
- 7. Conector USB 3.0
- 8. Ranura para tarjeta SD
- 9. ranura para tarjetas inteligentes o ExpressCard (opcional)

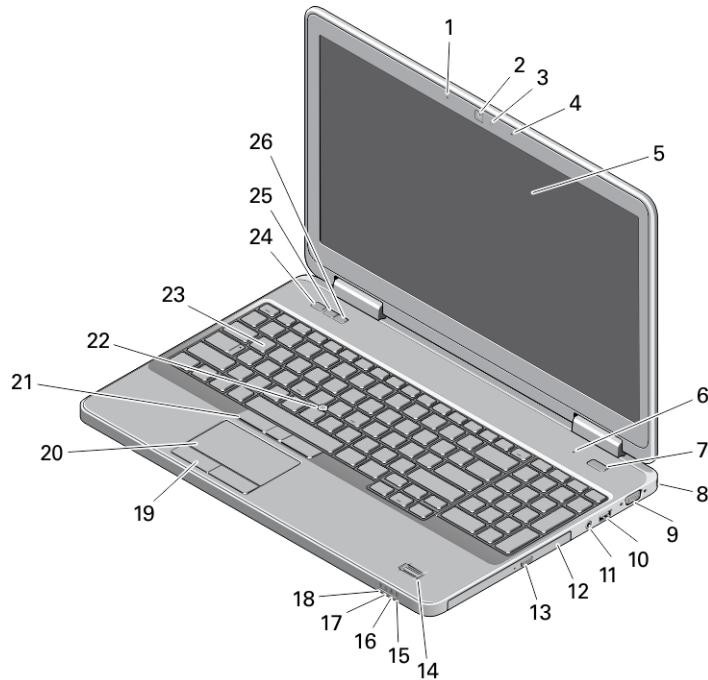


**Ilustración 3. Vista de la base**

- 1. pestillo de liberación de la batería
- 2. Compartimento de la batería
- 3. conector de acoplamiento
- 4. Ranura de la tarjeta SIM (opcional)

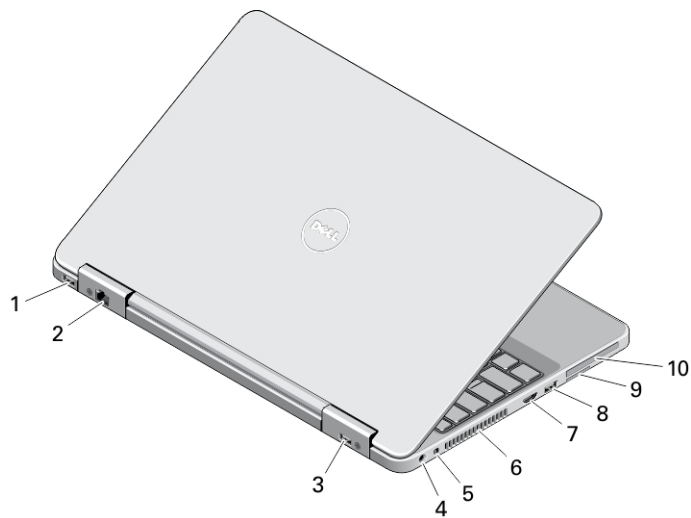
5. pestillo de liberación de la batería

## Latitude E5540: Frente, atrás y vista de la base



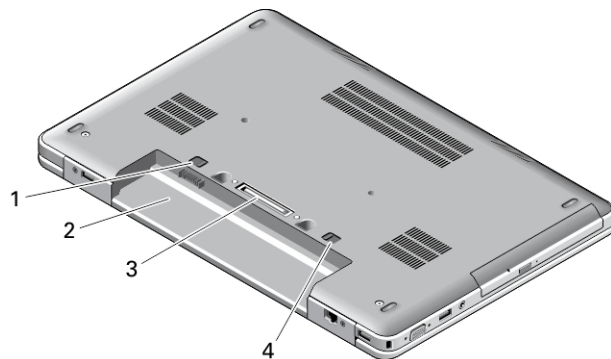
**Ilustración 4. Vista frontal**

- |   |  |
|---|--|
| 1. arreglo de micrófono (opcional)                      | 15. Indicador luminoso del estado de la unidad de disco duro |
| 2. Cámara   | 16. Indicador luminoso del estado de la batería              |
| 3. indicador luminoso de estado de la cámara (opcional) | 17. Indicador luminoso del estado de energía                 |
| 4. arreglo de micrófono (opcional)                      | 18. Indicador luminoso del estado inalámbrico                |
| 5. Pantalla   | 19. Botones de la superficie táctil (2)                      |
| 6. Micrófono (estándar)                                 | 20. Superficie táctil  |
| 7. botón de encendido                                   | 21. Botones de la palanca de seguimiento (3) (opcional)      |
| 8. Ranura de cierre de seguridad                        | 22. palanca de seguimiento (opcional)                        |
| 9. Conector VGA   | 23. teclado  |
| 10. Conector USB 2.0                                    | 24. Botón de silencio  |
| 11. Conector de audio                                   | 25. Botón de volumen abajo                                   |
| 12. Unidad óptica                                       | 26. Botón de volumen arriba                                  |
| 13. Botón de expulsión de la unidad óptica              |  |
| 14. Lector de dactilares (opcional)                     |  |



**Ilustración 5. Vista posterior**

- |                             |  |
|-----------------------------|--|
| 1. Conector USB 3.0         | 7. Conector HDMI   |
| 2. conector de red          | 8. Conector USB 3.0  |
| 3. Conector USB 2.0         | 9. Ranura para tarjeta SD                                      |
| 4. Conector de alimentación | 10. ranura para tarjetas inteligentes o ExpressCard (opcional) |
| 5. Interruptor inalámbrico  |  |
| 6. Rejillas de ventilación  |  |





**Ilustración 6. Vista de la base**


1. pestillo de liberación de la batería
2. Compartimiento de la batería
3. conector de acoplamiento
4. pestillo de liberación de la batería


**⚠ AVISO:** No introduzca objetos ni permita que el polvo se acumule en las rejillas de ventilación ni las bloquee. No guarde el equipo Dell en un entorno con flujo de aire limitado, como por ejemplo un maletín cerrado, durante su funcionamiento. La restricción de circulación de aire podría dañar el equipo o provocar un incendio. El ventilador se enciende automáticamente cuando el equipo se sobrecalienta. El ruido de los ventiladores es normal y no indica ningún problema del equipo o de los ventiladores.

# Configuración rápida

 **AVISO:** Antes de iniciar cualquiera de los procedimientos en esta sección, lea la información de seguridad enviada con su equipo. Para obtener información adicional sobre prácticas recomendadas, visite [www.dell.com/regulatory\\_compliance](http://www.dell.com/regulatory_compliance)

 **AVISO:** El adaptador de CA funciona con tomas eléctricas de todo el mundo. No obstante, los conectores de corriente y las extensiones múltiples varían de un país a otro. El uso de un cable incompatible o la conexión incorrecta del cable a la extensión múltiple de la corriente o la toma eléctrica puede provocar un incendio o daños en el equipo.

 **PRECAUCIÓN:** Cuando desconecte el cable del adaptador de CA del equipo, sujete el conector del cable, no el propio cable, y tire firmemente, pero con cuidado de no dañar el cable. Al enrollar el cable del adaptador de CA, siga el ángulo del conector en el adaptador de CA para no dañar el cable.

 **NOTA:** Es posible que algunos dispositivos no estén incluidos si no se han ordenado.

1. Conecte el adaptador de CA al conector del adaptador de CA del equipo y al enchufe eléctrico.

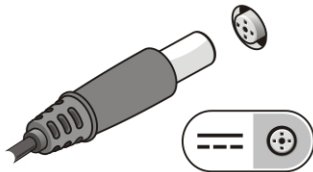


Ilustración 7. AC Adapter

2. Conecte el cable de red (opcional).

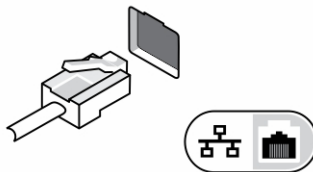


Ilustración 8. Conector de red

3. Conecte los dispositivos USB, como un ratón o un teclado (opcional).

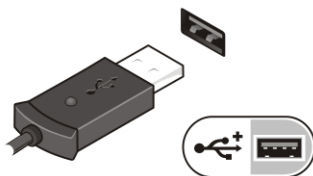


Ilustración 9. Conector USB

4. Para encender el equipo, abra la pantalla y pulse el botón de encendido.



**Ilustración 10. Power Button (Botón de encendido)**

**NOTA:** Se recomienda que encienda y apague el equipo al menos una vez antes de instalar cualquier tarjeta o conectar el equipo a un dispositivo de acoplamiento u a otro dispositivo externo, como una impresora.

## Especificaciones

**NOTA:** Las ofertas pueden variar según la región. Las especificaciones siguientes son únicamente las que deben incluirse por ley con el envío del ordenador. Para conocer la especificación integral de su equipo, vaya a la sección **Specifications** en el **Manual del propietario**, disponible en el sitio web de asistencia en [dell.com/support](http://dell.com/support). Para obtener más información acerca de la configuración de su ordenador, vaya a **Ayuda y soporte técnico** en el sistema operativo Windows y seleccione la opción para ver información sobre el equipo.

**NOTA:** Para soportar los sistemas es necesario un sistema operativo de 64 bits con gráficos de 2 GB y memoria del sistema. Es probable que se utilice una cantidad significativa de memoria para soportar los gráficos, dependiendo del tamaño de la memoria del sistema, del sistema operativo, y de otros factores. Es posible descargar un controlador de gráficos discretos de 64 bits en [dell.com/support](http://dell.com/support).

---

### Alimentación

---

AC Adapter	65 W y 90 W
Voltaje de entrada	De 100 VCA a 240 VCA
Batería de tipo botón	lón de litio 3 V CR2032

---

### Características físicas

---

	<b>Tacto</b>	<b>no táctil</b>	
Altura (E5440)	Parte frontal: 27,70 mm (1,09 pulgadas)	Parte frontal: 25,20 mm (0,99 pulgadas)	
	Atrás: 32,20 mm (1,27 pulgadas)	Atrás: 28,65 mm (1,13 pulgadas)	
Altura (E5540)	Parte frontal: 28,25 mm (1,11 pulgadas)	Parte frontal: 26,00 mm (1,02 pulgadas)	
	Atrás: 33,60 mm (1,32 pulgadas)	Atrás: 29,70 mm (1,17 pulgadas)	
Anchura	<b>Tacto</b>	<b>no táctil</b>	
	E5440	338,00 mm (13,31 pulgadas)	338,00 mm (13,31 pulgadas)
	E5540	379,00 mm (14,92 pulgadas)	379,00 mm (14,92 pulgadas)

---

**Características físicas**

---

Profundidad	Tacto	no táctil
E5440	235,00 mm (9,25 pulgadas)	235,00 mm (9,25 pulgadas)
E5540	250,50 mm (9,86 pulgadas)	250,50 mm (9,86 pulgadas)
Peso (mínimo):		
E5440	1,99 kg (4,40 lb)	
E5540	2,42 kg (5,35 lb)	

---

**Entorno**

---

Temperatura de funcionamiento De 0 °C a 35 °C (de 32 °F a 95 °F)

## Information para NOM (únicamente para México)

La información que se proporciona a continuación aparece en el dispositivo descrito en este documento, de conformidad con los requisitos de la Norma Oficial Mexicana (NOM).

Voltaje de alimentación	100 VAC – 240 VAC
Frecuencia	50 Hz – 60 Hz
Consumo eléctrico	1.7 A
Voltaje de salida	19,50 V de CC
Intensidad de salida	3,34 A /4,62 A

## Búsqueda de información y recursos adicionales

Consulte los documentos sobre seguridad y normativas que se enviaron con el equipo; consulte también la página de inicio sobre el cumplimiento de normativas en [www.dell.com/regulatory\\_compliance](http://www.dell.com/regulatory_compliance) para obtener más información sobre:

- Prácticas óptimas de seguridad
- Certificación reglamentaria
- Ergonomía

Consulte [www.dell.com](http://www.dell.com) para obtener información adicional sobre:

- Garantía
- Términos y condiciones (solo para EE. UU.)
- Acuerdo de licencia de usuario final

Para obtener información adicional sobre su producto visite [www.dell.com/support/manuals](http://www.dell.com/support/manuals).

© 2013 Dell Inc.

Marcas comerciales utilizadas en este texto: Dell™, el logotipo de DELL, Dell Precision™, Precision ON™, ExpressCharge™, Latitude™, Latitude ON™, OptiPlex™, Vostro™ y Wi-Fi Catcher™ son marcas comerciales de Dell Inc. Intel®, Pentium®, Xeon®, Core™, Atom™, Centrino® y Celeron® son marcas comerciales o marcas comerciales registradas de Intel Corporation en los EE. UU. y en otros países. AMD® es una marca comercial registrada y AMD Opteron™, AMD Phenom™, AMD Sempron™, AMD Athlon™, ATI Radeon™ y

ATI FirePro™ son marcas comerciales de Advanced Micro Devices, Inc. Microsoft®, Windows®, MS-DOS®, Windows Vista®, el botón de inicio de Windows Vista y Office Outlook® son marcas comerciales o marcas comerciales registradas de Microsoft Corporation en los Estados Unidos y/o en otros países. Blu-ray Disc™ es una marca comercial propiedad de Blu-ray Disc Association (BDA) y bajo licencia para uso en discos y reproductores. La marca textual Bluetooth® es una marca comercial registrada propiedad de Bluetooth® SIG, Inc. y todo uso de dicha marca por parte de Dell Inc. se realiza bajo licencia. Wi-Fi® es una marca comercial registrada de Wireless Ethernet Compatibility Alliance, Inc.